

Gamma cottura modulare
thermaline 90 - Piano a infrarosso 4
zone su forno elettrico, 1 lato op. con
alzatina prof. igienico

ARTICOLO N° _____

MODELLO N° _____

NOME _____

SIS # _____

AIA # _____



589022 (MCCEBJ5AO)

* NOT TRANSLATED *

Caratteristiche e benefici

- Protezione: un sensore di temperatura spegne l'alimentazione in caso di surriscaldamento.
- Le pentole possono essere facilmente spostate da un'area all'altra della superficie di cottura senza necessità di sollevarle.
- La superficie in vetroceramica è facile da pulire e garantisce un elevato livello di igiene.
- Protezione all'acqua IPX5.
- Tutti i componenti principali possono essere facilmente accessibili dal fronte.
- Il sistema di giunzione tra le apparecchiature senza saldatura THERMODUL permette la rimozione delle unità in caso di sostituzione o di servizio.
- Manopole in metallo con impugnatura in silicone incastonato per un più facile utilizzo e pulizia. Il loro particolare disegno previene l'infiltrazione di liquidi all'interno dell'apparecchiatura.
- Display digitale di grandi dimensioni in vetro temperato per resistere al calore e agli agenti chimici. Il display mostra lo stato di lavoro on/off della macchina e delle resistenze, la temperatura di lavoro e quella impostata.
- 9 livelli di potenza.
- Sistema di allarme su alte temperature per la sicurezza delle operazioni.
- Porta del forno di 40mm di spessore a garanzia di un maggiore isolamento.
- Il forno a convezione consente di cuocere contemporaneamente su 2 livelli, riducendo così i tempi di cottura rispetto ai normali forni statici (a seconda del tipo di alimento).
- Maniglie ergonomiche in silicone morbido per una facile impugnatura e pulizia.
- Camera con 2 livelli di guide per contenere teglie e piastre in acciaio smaltato rigato GN 2/1.
- Termostato con range di temperatura fino a 300°C.
- Ventilatore con doppia funzione: fornisce la temperatura di cottura in tutto il vano. Funziona in modo continuo e sincronizzato con gli elementi riscaldanti.
- L'elemento riscaldante superiore del forno può essere utilizzato anche per grigliare.
- Controllo manuale dell'umidità nella camera di cottura.
- Sensore elettronico per un preciso controllo della temperatura.
- Piano di cottura in vetroceramica con 4 zone termiche a infrarossi.

Approvazione: _____

Costruzione

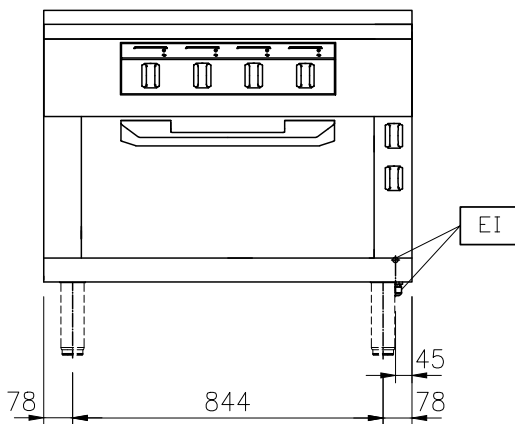
- Spia di funzionamento per ogni zona.
- Top in acciaio inox AISI 304 di 2 mm di spessore.
- Unità costruita secondo le norme DIN 18860_2 con piano di lavoro da 20 mm e zoccolo da 70 mm.
- Tutte le superfici sono costruite evitando il più possibile zone di accumulo dello sporco per facilitare le operazioni di pulizia.
- Telaio interno robusto in acciaio inox.

Sostenibilità

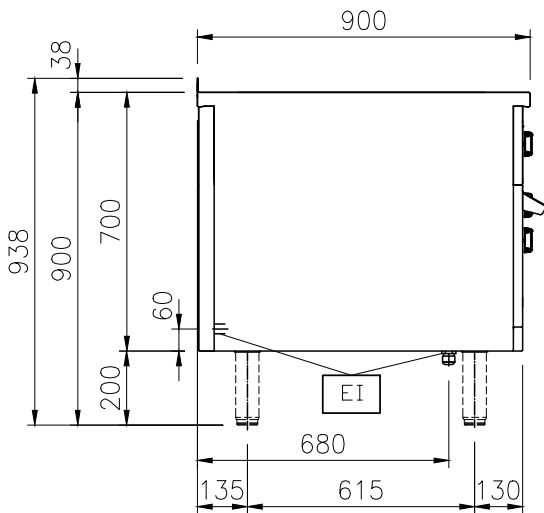


- Funzione standby per il risparmio energetico e recupero veloce della temperatura impostata.

Fronte

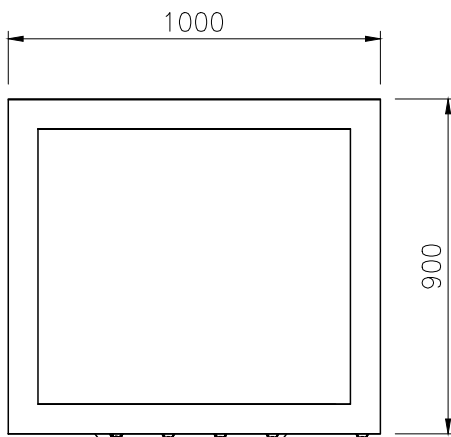


Lato



EI = Connessione elettrica
 EQ = Vite Equipotenziale

Alto



Elettrico

Tensione di alimentazione:

589022 (MCCEBJ5AO) 400 V/3N ph/50/60 Hz

Watt totali:

26.5 kW

Informazioni chiave

Potenza piastre frontali: 4 - 4 kW

Potenza piastre posteriori: 4 - 4 kW

Dimensioni piastre frontali: 300x300 300x300

Dimensioni piastre posteriori: 300x300 300x300

Temperatura forno: 80 °C MIN; 300 °C MAX

Dimensioni camera forno
 (larghezza): 0 mm

Dimensioni camera forno
 (altezza): 0 mm

Dimensioni camera forno
 (profondità): 0 mm

Dimensioni esterne,
 larghezza: 1000 mm

Dimensioni esterne,
 profondità: 900 mm

Dimensioni esterne, altezza: 700 mm

Peso netto: 1 kg

Accessori opzionali

- Kit profilo di connessione tra unità, 900 mm PNC 912502
- Pannello laterale in acciaio inox (12.5 mm), installazione a isola, 900x700mm PNC 912512
- Piano di lavoro ribaltabile 300x900mm PNC 912581
- Piano di lavoro ribaltabile 400x900mm PNC 912582
- Piano di lavoro laterale fisso 200x900mm PNC 912589
- Piano di lavoro laterale fisso 300x900mm PNC 912590
- Piano di lavoro laterale fisso 400x900mm PNC 912591
- Zoccolatura frontale in acciaio inox da 1000 mm PNC 912636
- Zoccolatura laterale in acciaio inox, sx e dx per installazione contro parete, 900mm PNC 912660
- Zoccolatura in acciaio inox, per installazione contro parete, 1000 mm PNC 912941